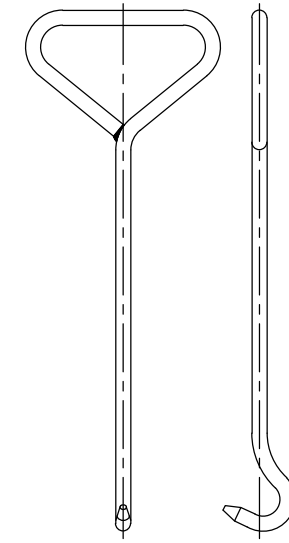
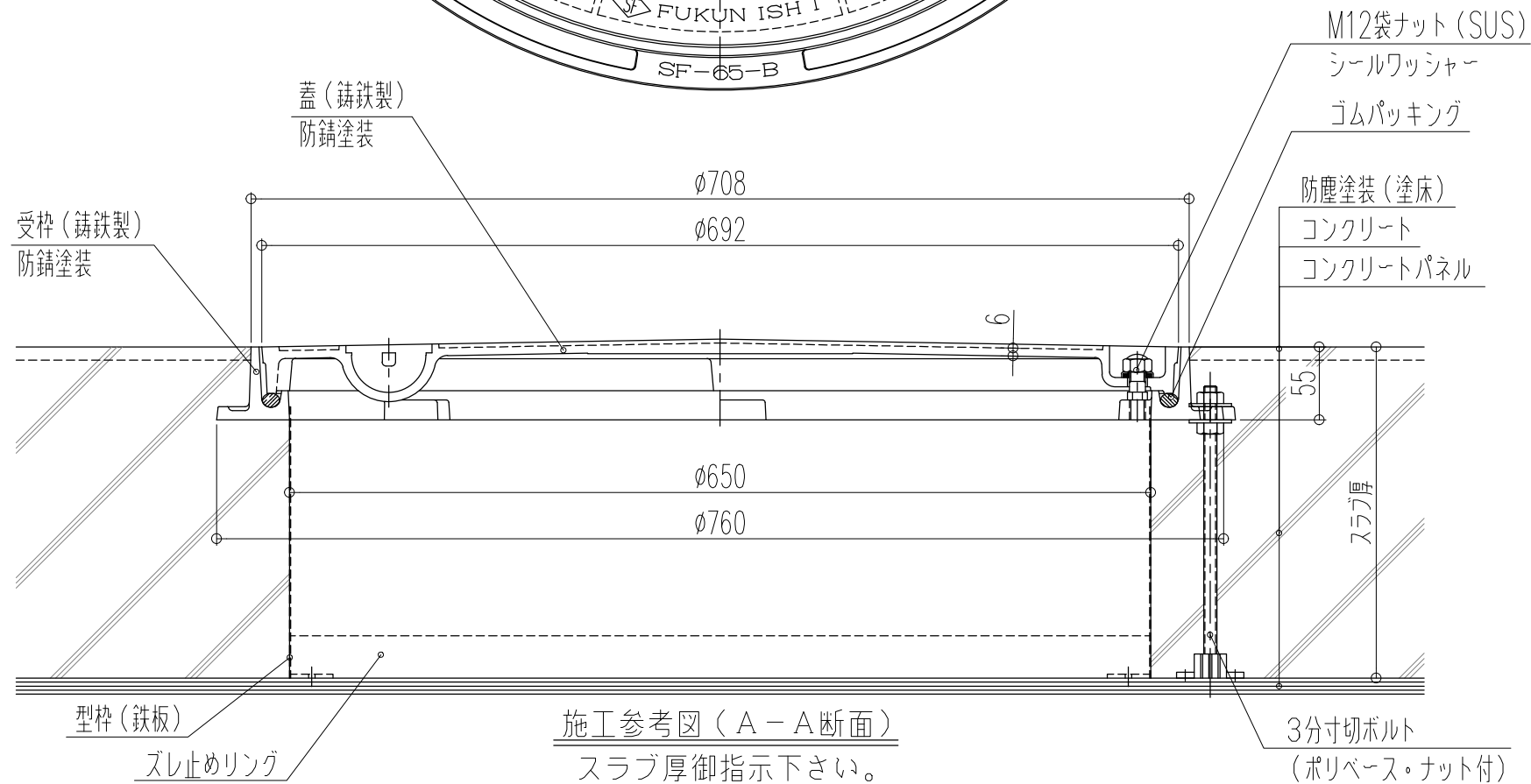


No.10-19
六角ボックス



No.8
開閉ハンドル



品名	マンホールカバー
型式	SF-65BKHR-B型
区分	軽荷重用
機能	ボルト固定式
防水	密閉式防水型
破壊荷重	20kN (2,040kgf) 以上 (レベルD)

図番 001-002 縮尺 1:5

 福西鑄物株式会社
FUKUNISHI FOUNDRY CO., LTD.